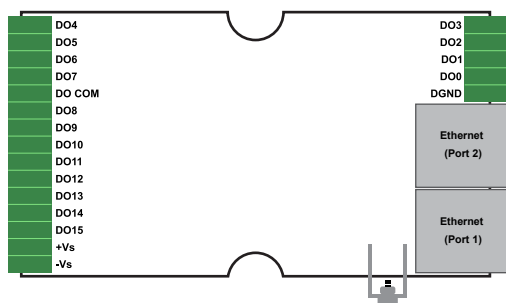


數位輸出	通道數	16	
	輸出電壓範圍	10 ~ 30VDC	
	輸出電流	100 mA (每個通道)	
	脈衝輸出	最高至 5kHz	
	延遲輸出	高到低 及 低到高	
基本規格	網路	0.1 ~ 3kHz	
	LED 顯示	16 DO	
	支援協定	modbus/TCP, TCP/IP, UDP, HTTP, DHCP	
	連接器	插入式 5P/15P 螺絲端子	
	電源輸入	10 - 30 VDC (24 VDC 標準)	
	看門狗	系統 (1.6 秒) 通訊 (可編譯)	
	過電壓保護	內建 TVS/ESD 保護 電源反向保護 過電壓保護: +/- 35 VDC 隔離保護 2500 VDC	
	環境	環境溫度	-10 ~ 70°C (操作) -20 ~ 80°C (存儲)
		濕度	20 ~ 95% RH (無凝結) 0 ~ 95% RH (無凝結)
	電動	功耗	3.2W @ 24VDC
機構		尺寸 (WxDxH mm)	70 x 122 x 27
	材質	PC	
	安裝方式	DIN 35 rail, stack, wall	
軟體	.NET Class Library (SDK)	Windows and Windows CE Class Library, VB and VC# Sample Code for I/O Reading or Configuration and Communication	
	Adam/Apax .NET Utility	Network Setting, I/O Configuration, Data Stream, P2P, GCL Configuration	

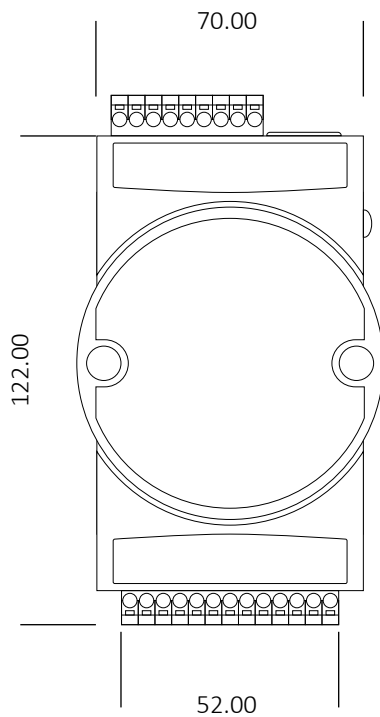
a) 產品規格和供貨情況如有變更，恕不另行通知。
 b) Instek Digital 為固緯電子實業股份有限公司之有效註冊商標。

接口端子定義



型號: ID-IO3000-0016

前面板 ID-IO3000-0016



側面圖 ID-IO3000-0016

